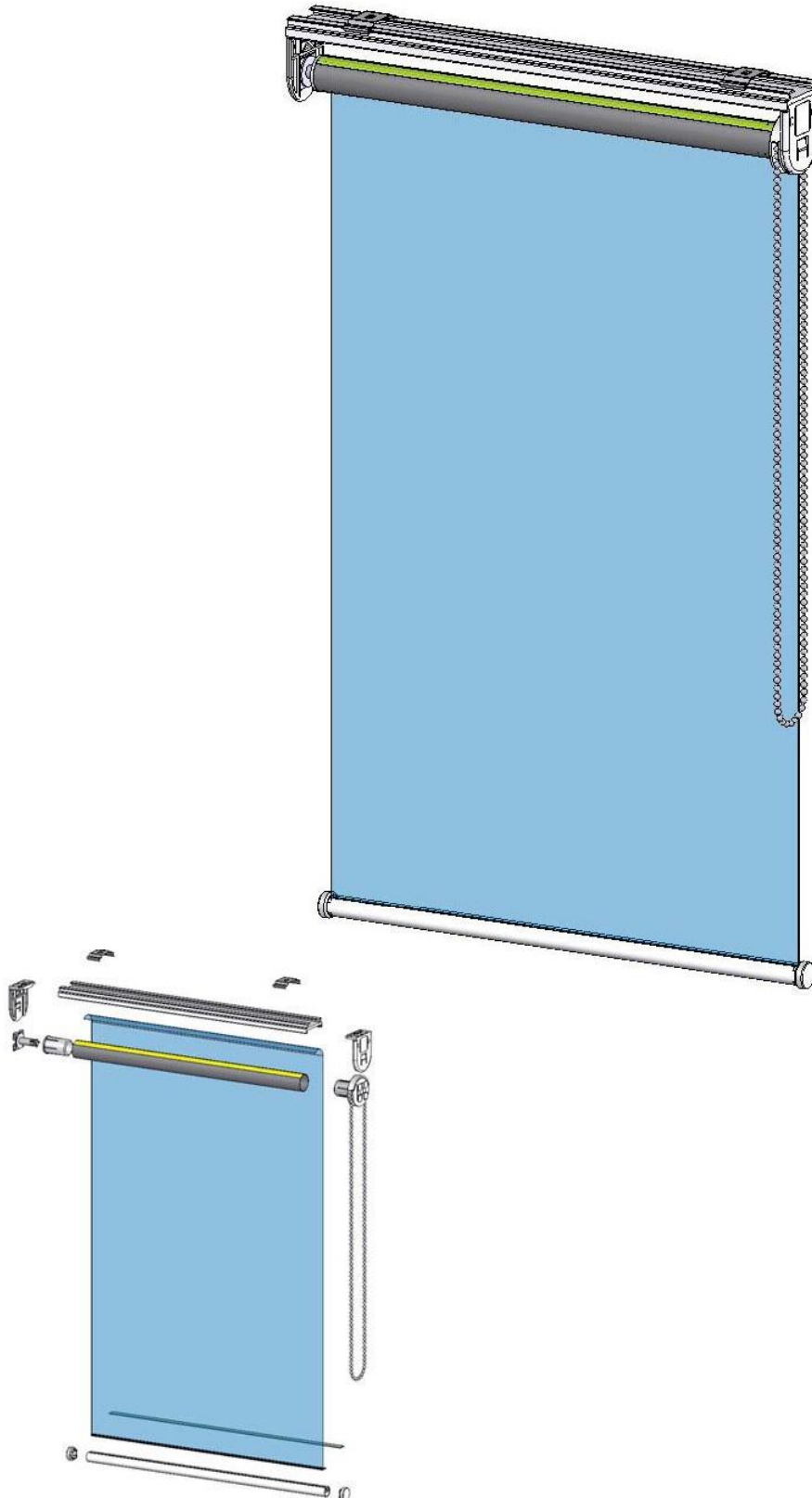
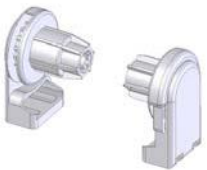








Assemblage instructies Coulisse Rolgordijn:



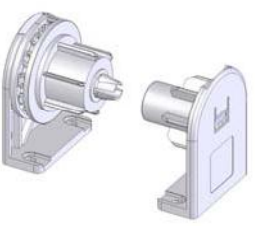




1 Benodigheden & max. afmetingen

1.0.1 Benodigheden voor 25/28/30 mm rolgordijn systeem:

<p>Systemeem: RC2501-## RC2503-## RC2803-## RC2504-M</p> 	<p>Buizen: RT25-580 RT28-580 RT30-580</p> 	<p>Onderlatten*: RBRJ-580-16 RBRR-# RBR-F-# RCAS-05</p> 	<p>Eindkappen voor onderlatten*: RBJE16 RBER-# RBE-F RCAS-07</p> 
<p>Pees: RBRR-HS RBR-F-S RCAS-10-HS</p> 	<p>Ketting: RB../ V15PC/ V15PG V15PC-G/ RB..C-G V15DP/ RB..-DP V15DPH/ RB..DPH V15M/RB..M</p>	<p>Montage profiel: RCP</p> 	<p>Plafond kliksteun: RB-SC for RCP</p> 

*: Let op de eindkap en onderlat dienen bij elkaar te passen

1.0.2 Benodigheden voor 42mm rolgordijn systeem:

<p>Systemeem: RC4203-##</p> 	<p>Buis: RT42-540</p> 	<p>Onderlatten*: RBRJ-580-16 RBRR-# RBR-F-# RCAS-05</p> 	<p>Eindkappen voor onderlatten*: RBJE16 RBER-# RBE-F RCAS-07</p> 
<p>Pees: RBRR-HS RBR-F-S RCAS-10-HS</p> 	<p>Ketting: RB../ V15PC/ V15PG V15PC-G/ RB..C-G V15DP/ RB..-DP V15M/RB..M</p>		

*: Let op de eindkap en onderlat dienen bij elkaar te passen

1.1 maximale afmetingen voor coulisse rolgordijn

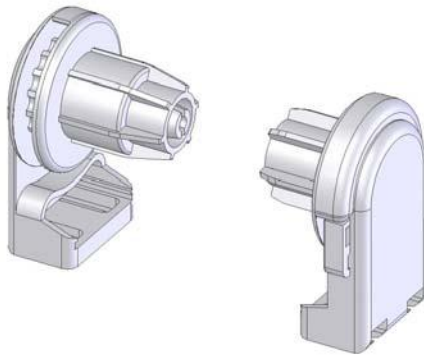
Gebaseerd op doekdikte van 0,4mm:

Buisafmeting:	Max. breedte cm*	Max hoogte cm
25mm	170	300
28mm	190	300
30mm	225	300
42mm	300	300

*: Is afhankelijk van het verschil in doekgewicht en gewicht van de gebruikte onderlat

1.2 RC2501

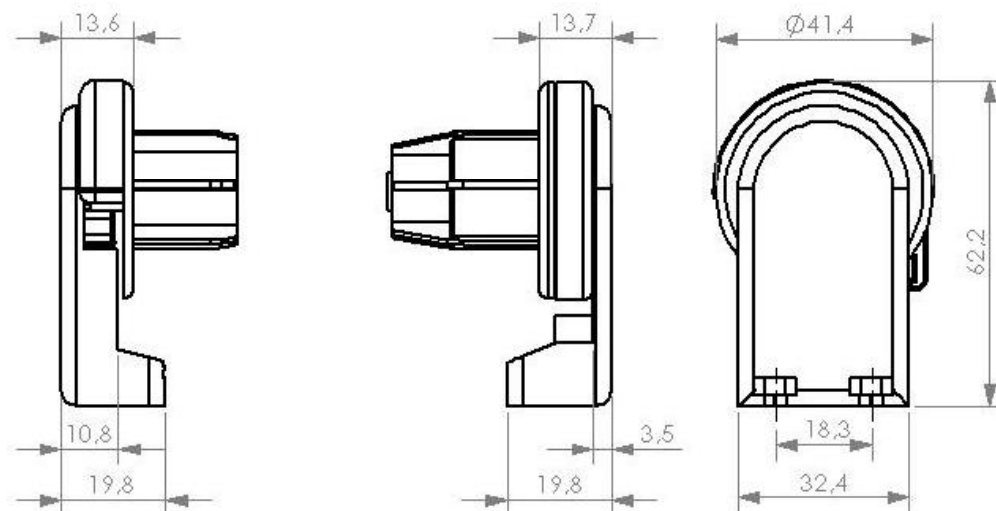
25mm rolgordijn systeem met pin fixatie.



Technische gegevens:

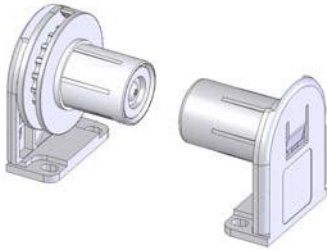
Standaard materiaal: POM poly acetaal
Beschikbare kleuren: Wit

Algemene afmetingen:



1.3 RC2503/2803

25/28mm rolgordijn click-systeem

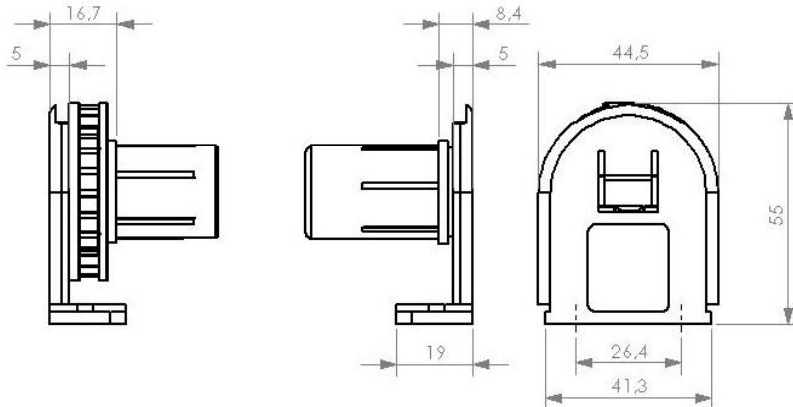


Technische gegevens:

Standaard materiaal: POM poly acetaal

Beschikbare kleuren: wit, chroom, transparant

Algemene afmetingen:



1.4 RC2504-M

25 and 28mm rolgordijn systeem metaal



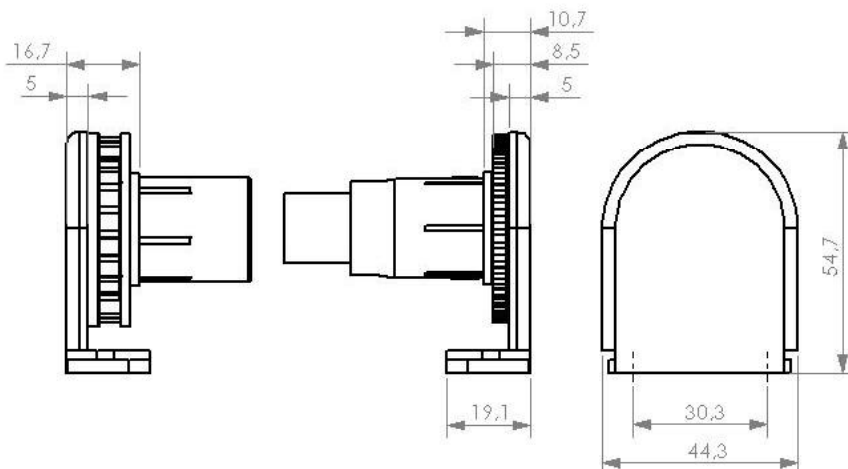
Technische gegevens:

Standaard materiaal: Gespuitgiet zinc-alloy

Beschikbare kleuren: Metaal

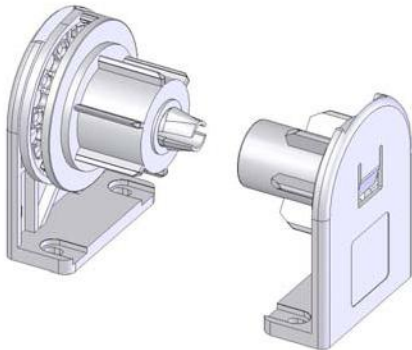
Met de meegeleverde adapter passend voor de 28mm buis. Voor de 30 mm buis is een adapter optioneel leverbaar.

Algemene afmetingen:



1.5 RC 4203

42mm rolgordijn click-systeem

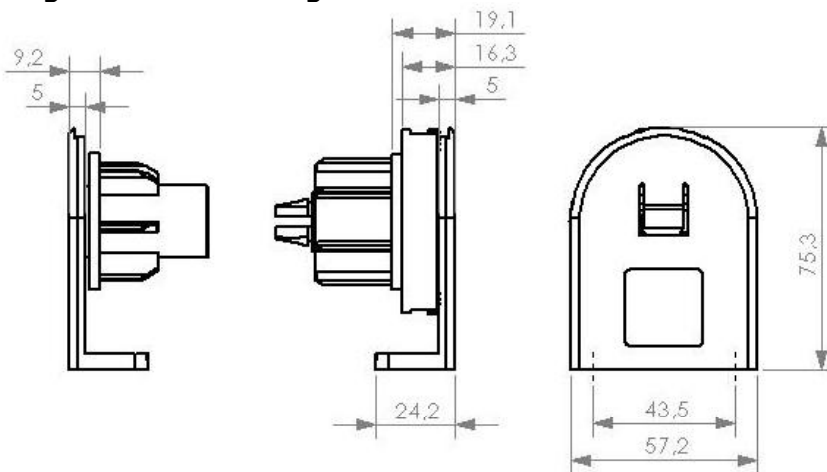


Technische gegevens:

Standaard materiaal: POM poly acetaal

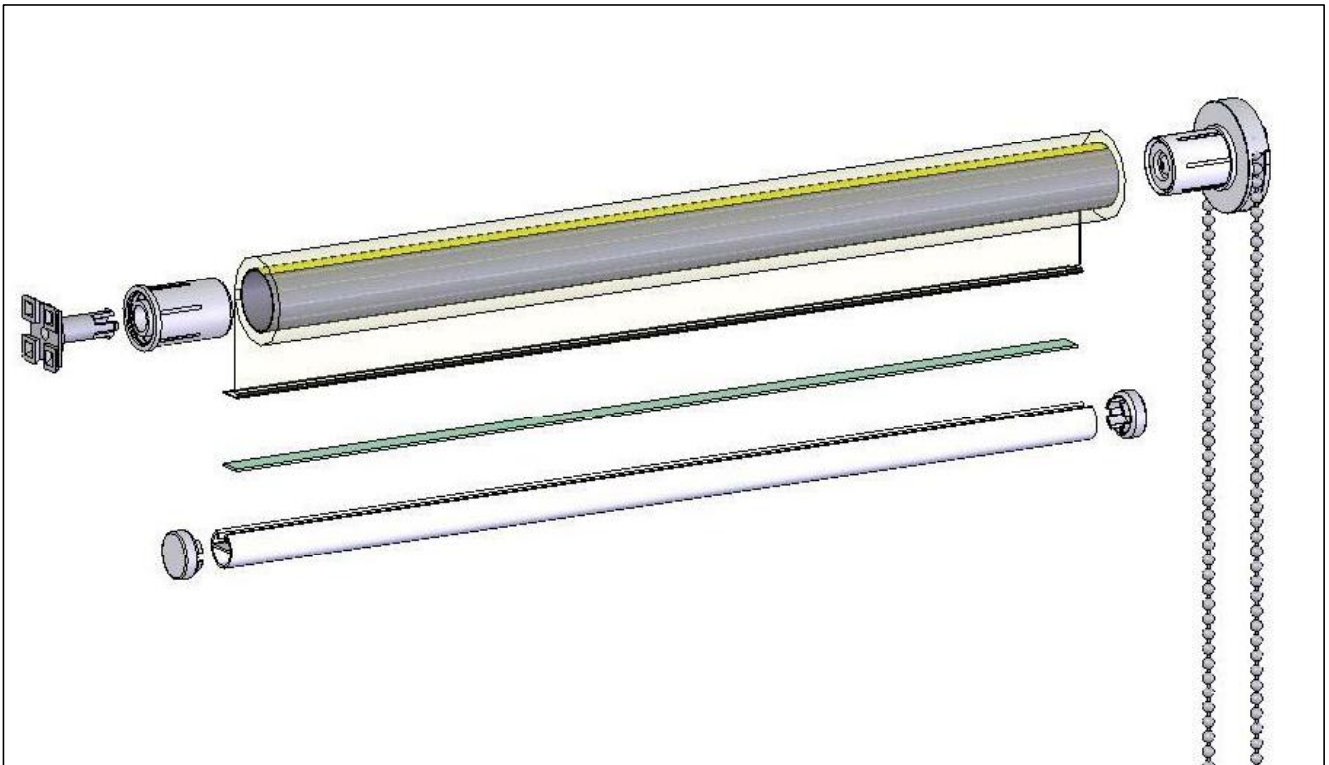
Beschikbare kleuren: wit, transparant

Alegemene afmetingen:

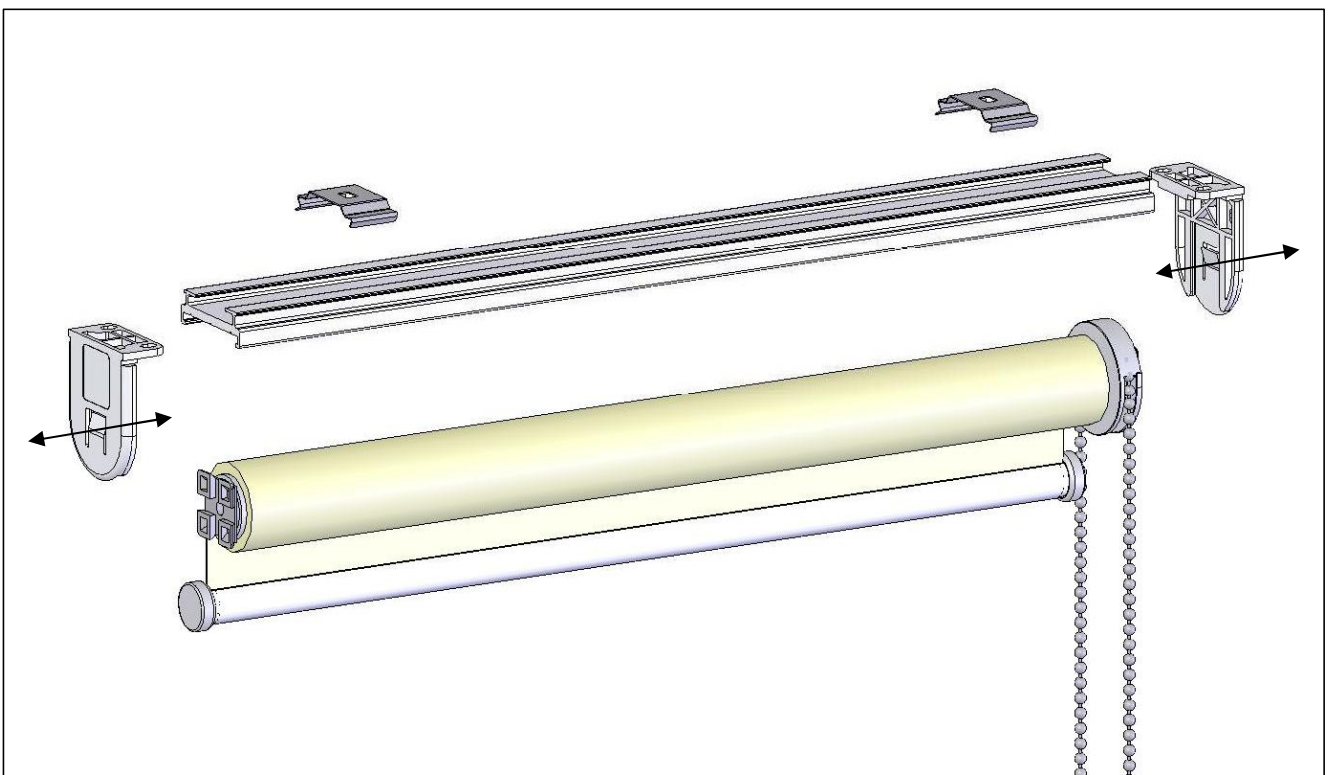


2 Assemblage-instructies

Compleet overzicht assemblage standaard uitvoering.

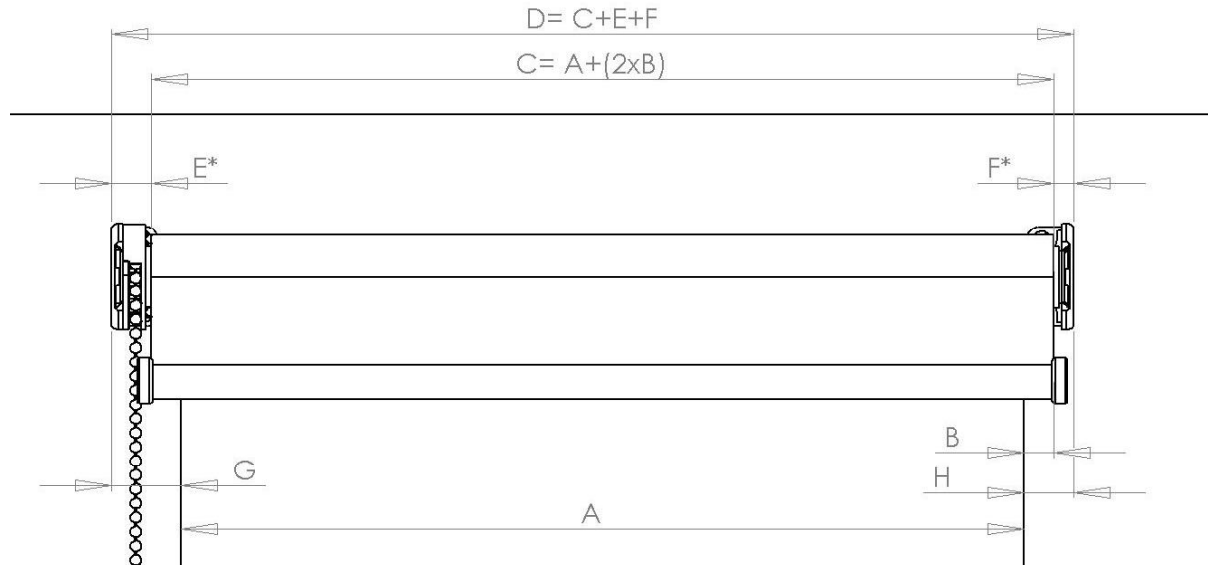


Compleet overzicht assemblage met RCP montageprofiel

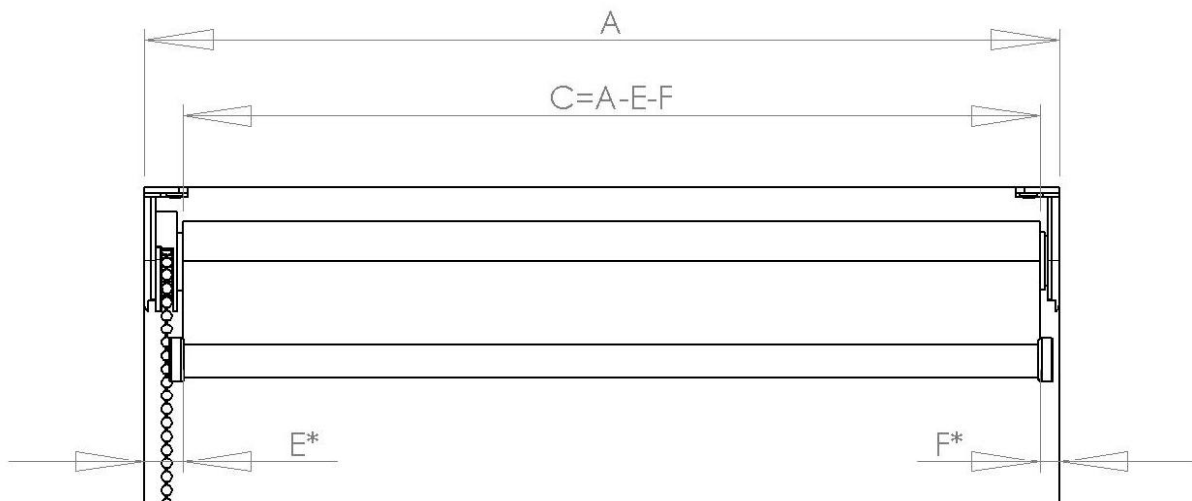


3 Afmetingen en zaagmaten

Op de dag



In de dag



Codeverklaring;

- A: Dagmaat
- B: Overlap stof over wand (zelf te kiezen)
- C: Breedte stof/buis
- D: Buitenwerkse maat
- E: Breedte bedieningseenheid
- F: Breedte contrazijde
- G: Positie steun bedieningszijde t.o.v. raamopening (B+E)
- H: Positie steun contrazijde t.o.v. raamopening (B+F)
- *: Afhankelijk van het gekozen systeem

Systeem	RC2501	RC2503/2803	RC2504-M	RC4203
Waarde E	13.7	16.7	16.7	19.1
Waarde F	13.6	8.4	10.7	9.2

Zaagmaten:

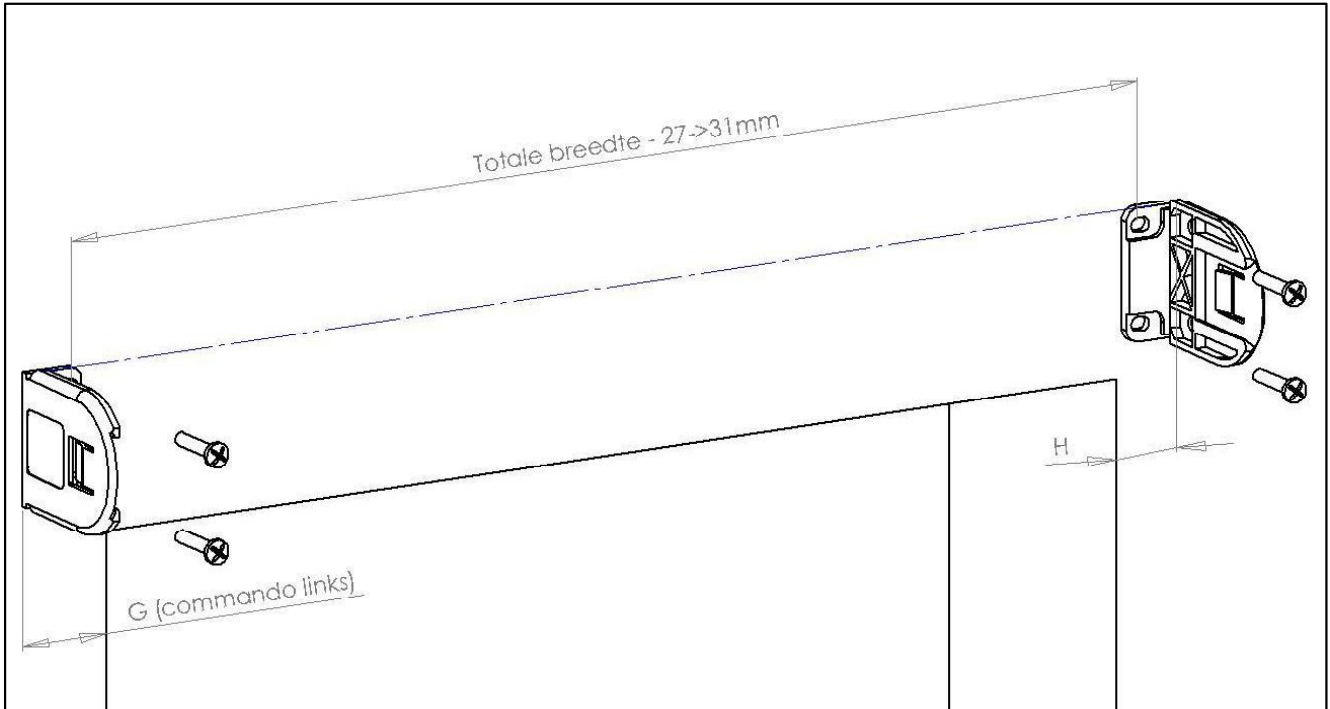
Onderdelen	Op de dag	In de dag	Hoort bij
Rolgordijnbuis	$C=A+(2xB)$	$C=A-E^*-F^*$	-
Onderlat type RBRJ580-16	C	C	-
Onderlat type RBRR-W/BK/S	C+8mm	C+8mm	RBRR-HS
Onderlat type RBR-F-A/P	C	C	RBR-F-S
Onderlat type RCAS-05	C	C	RCAS10-HS
Bevestigingsprofiel RCP	C+E+F	A	-

*: Afhankelijk van het gekozen systeem

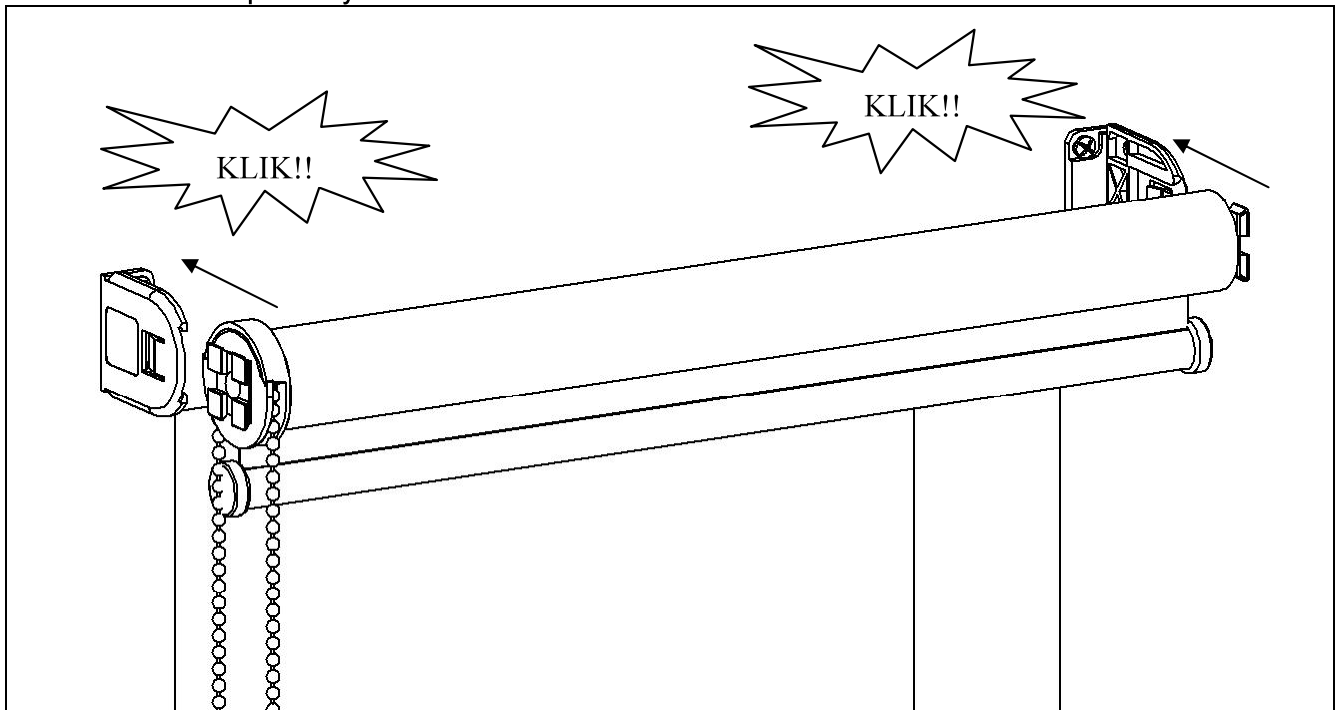
Montage-instructies rolgordijn

Monteren van het rolgordijn op de dag

Houders rolgordijn systeem monteren.

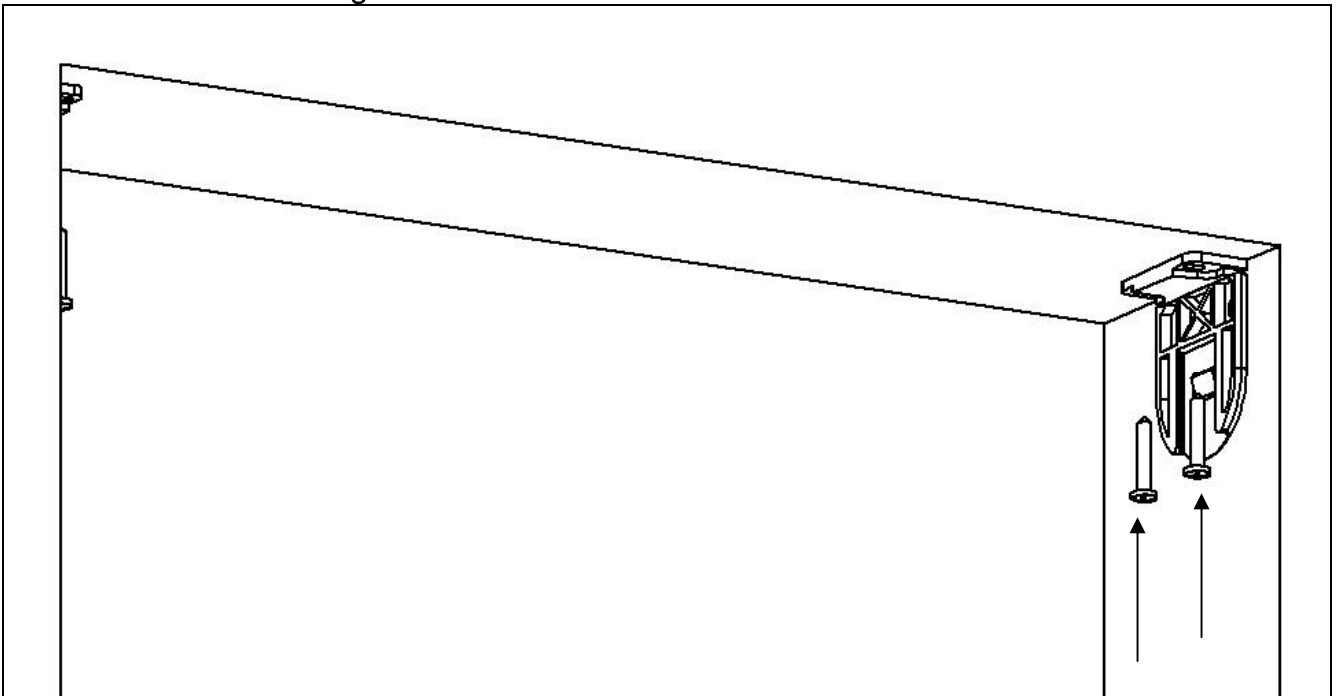


Inklikken complete systeem

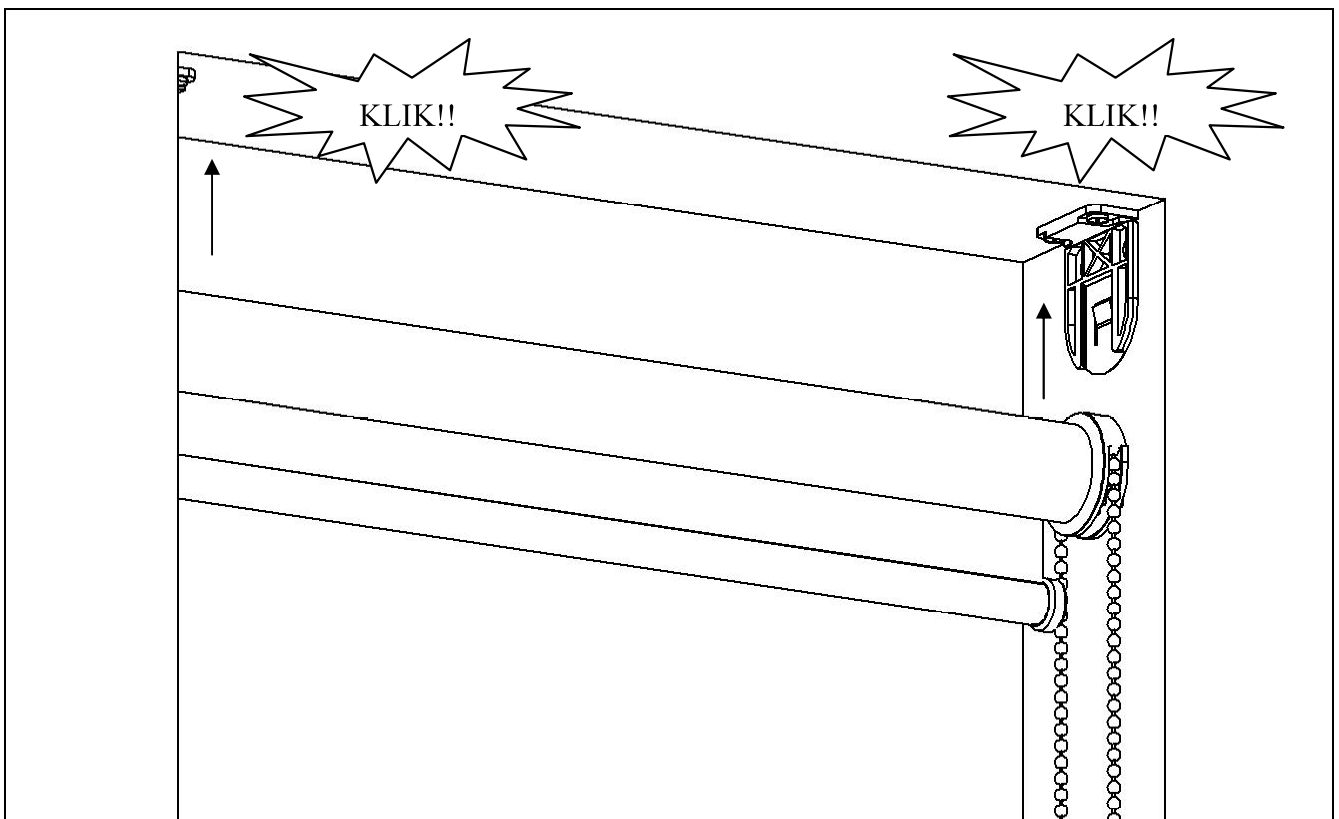


Monteren van het rolgordijn in de dag

Houders rolgordijn systeem monteren. De rug van de houder kan strak tegen de wand worden bevestigd.

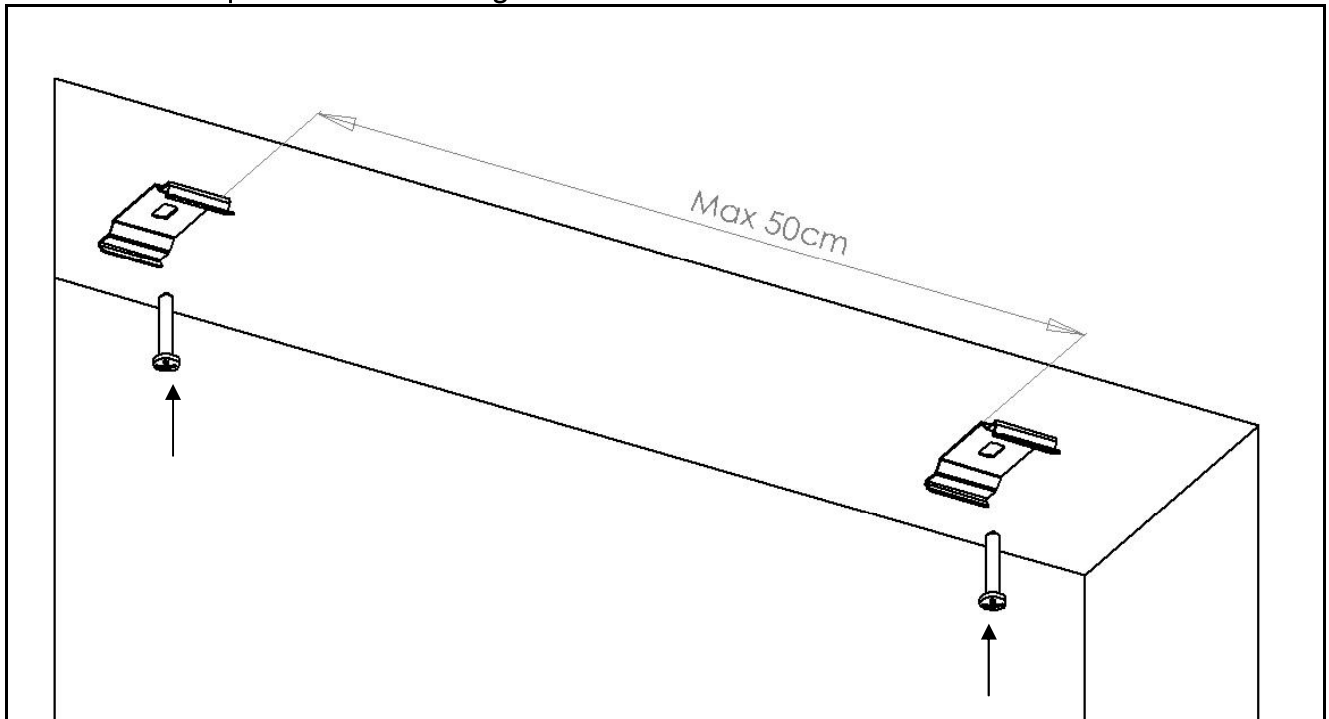


Inklikken van het systeem in de houders



Monteren van het rolgordijn in de dag met gebruik van RCP

Monteren clips RB-SC in de dag



Complete systeem, inclusief RCP, op de clips klikken.

